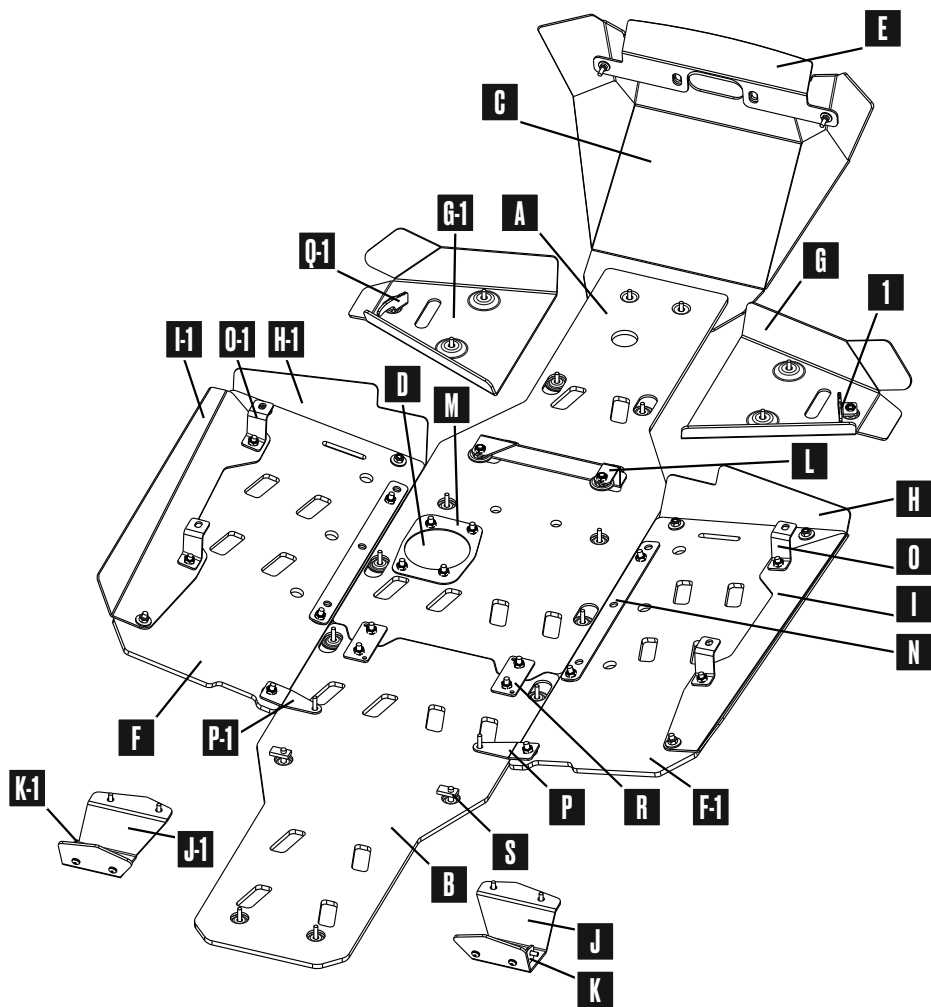




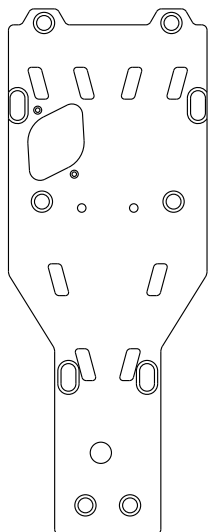
**BENDA**

**ИНСТРУКЦИЯ ПО УСТАНОВКЕ  
ЗАЩИТЫ ДНИЩА HDPE  
REDSTONE R2 550**

# КОМПЛЕКТАЦИЯ

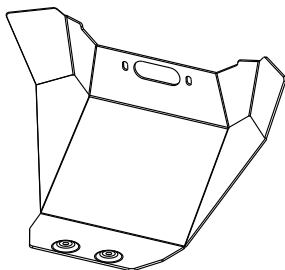


Диаметр резьбы	M6x1.0	M8x1.25	M10x1.5	M12x1.75
Моменты затяжки	9.8 Нм	24.0 Нм	47.0 Нм	81.0 Нм



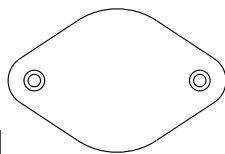
**A**

1 шт.



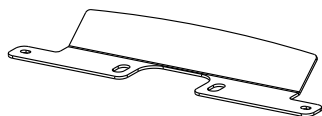
**C**

1 шт.



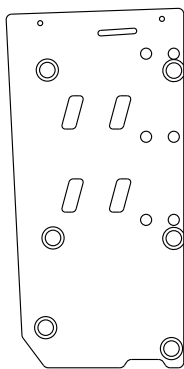
**D**

1 шт.



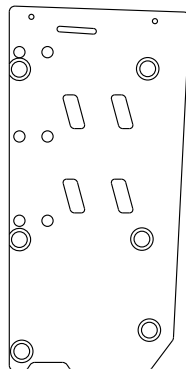
**E**

1 шт.



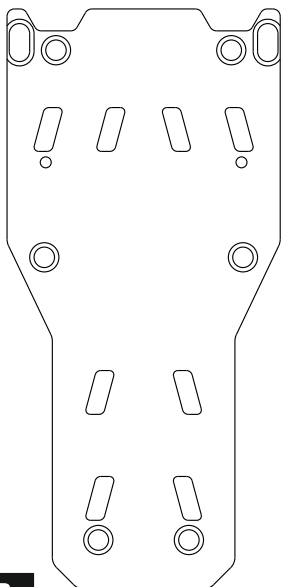
**F**

1 шт.



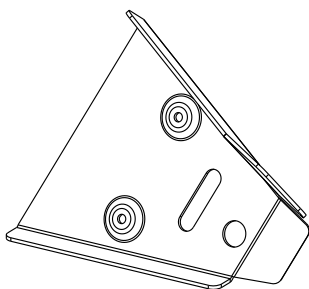
**F-1**

1 шт.



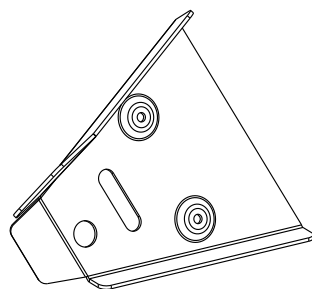
**B**

1 шт.



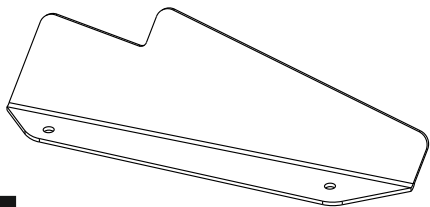
**G**

1 шт.

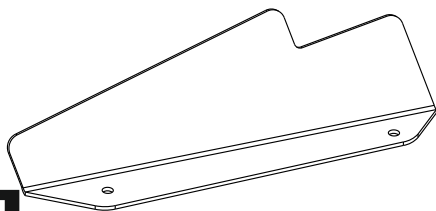


**G-1**

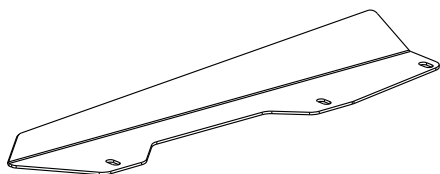
1 шт.

**H**

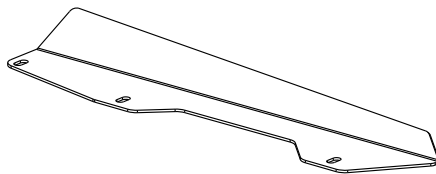
1 шт.

**H-1**

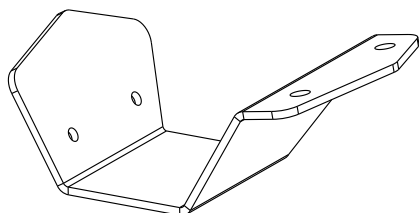
1 шт.

**I**

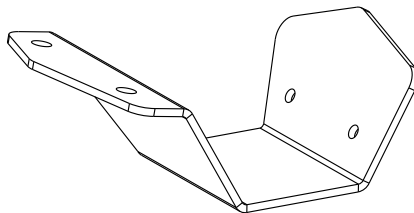
1 шт.

**I-1**

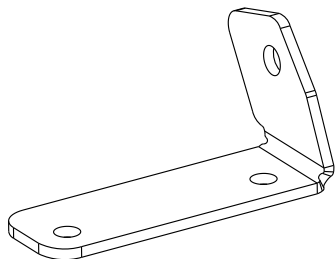
1 шт.

**J**

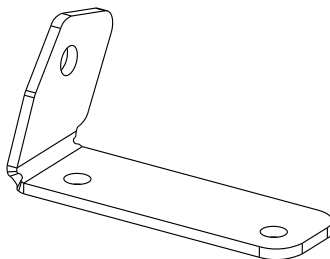
1 шт.

**J-1**

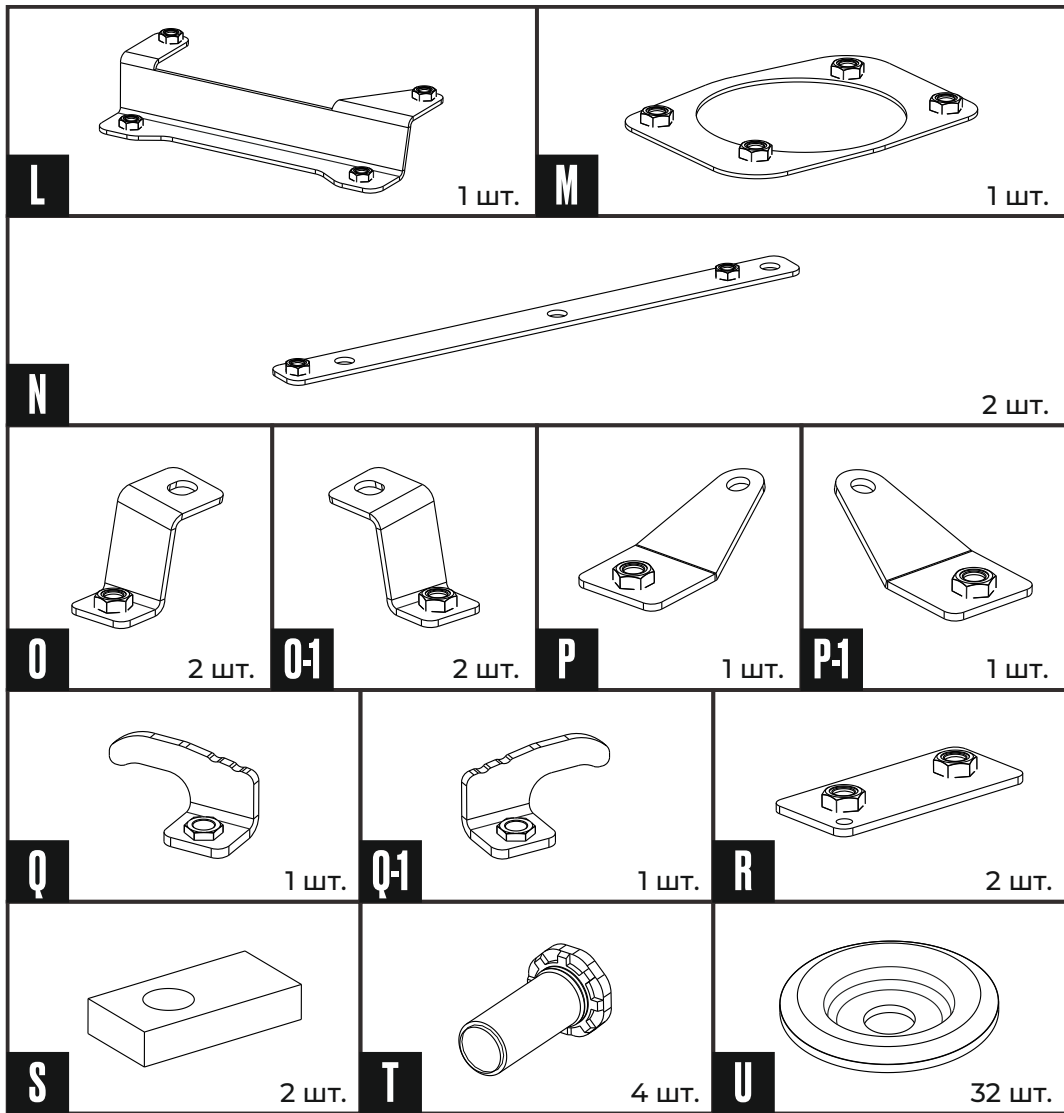
1 шт.

**K**

1 шт.

**K-1**

1 шт.



## Винты

M6x16 - 10 шт.  
M6x25 - 22 шт.  
M8x20 - 6 шт.  
M8x25 - 18 шт.

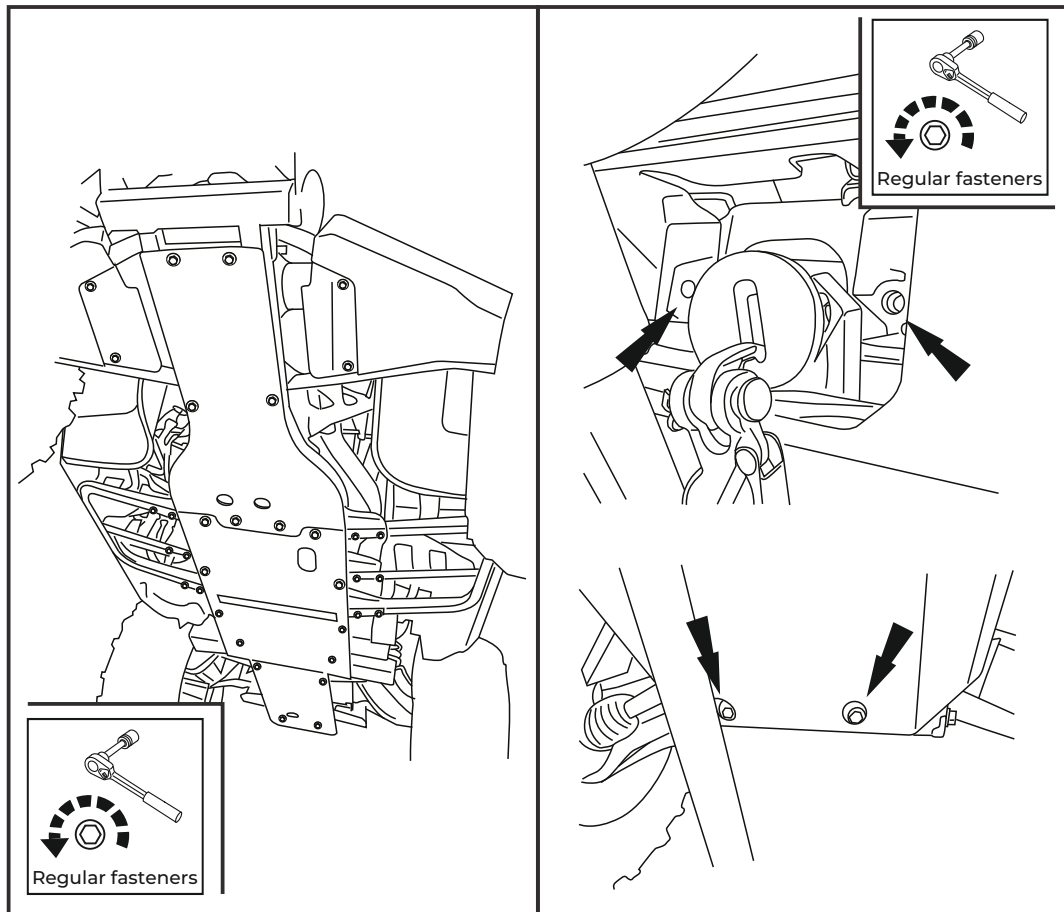
## Гайки

M6 DIN 985 - 6 шт.  
M8 DIN 985 - 6 шт.

## Шайбы

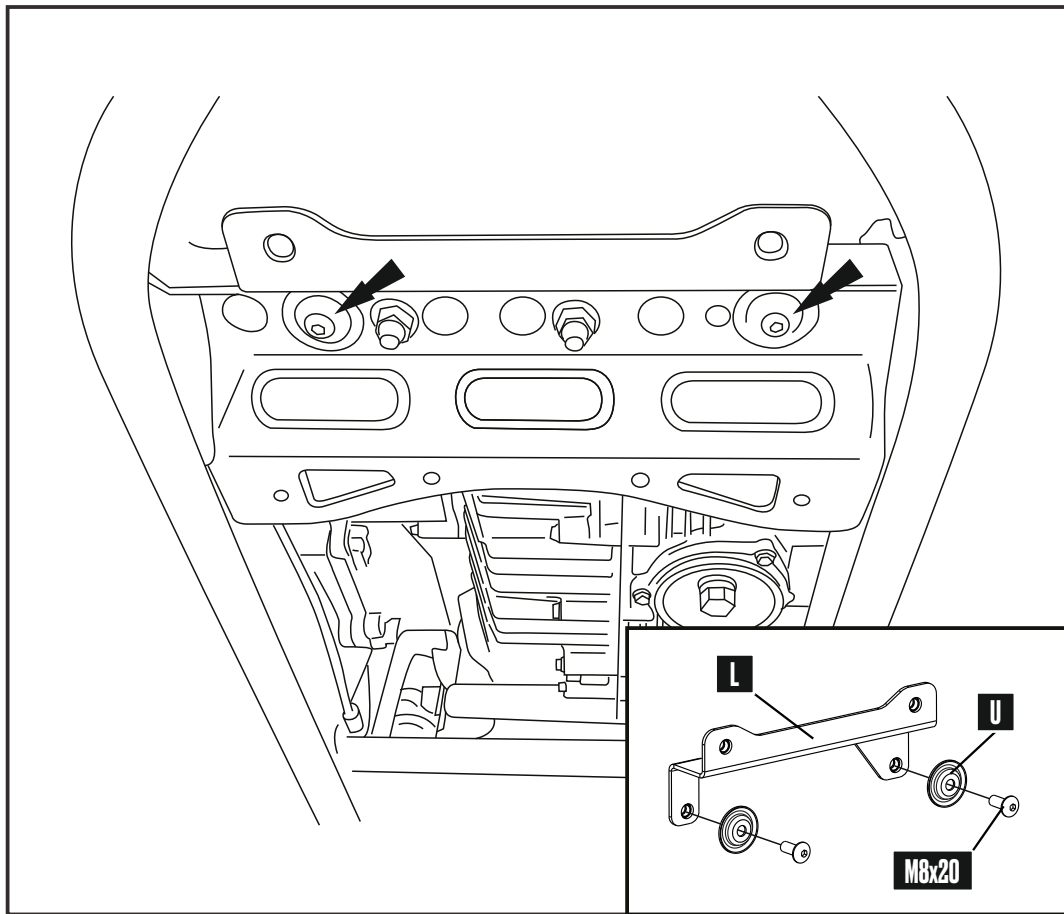
6 DIN 125A - 10 шт.  
8 DIN 127 - 16 шт.  
6 DIN 9021 - 26 шт.  
8 DIN 9021 - 6 шт.

# УСТАНОВКА

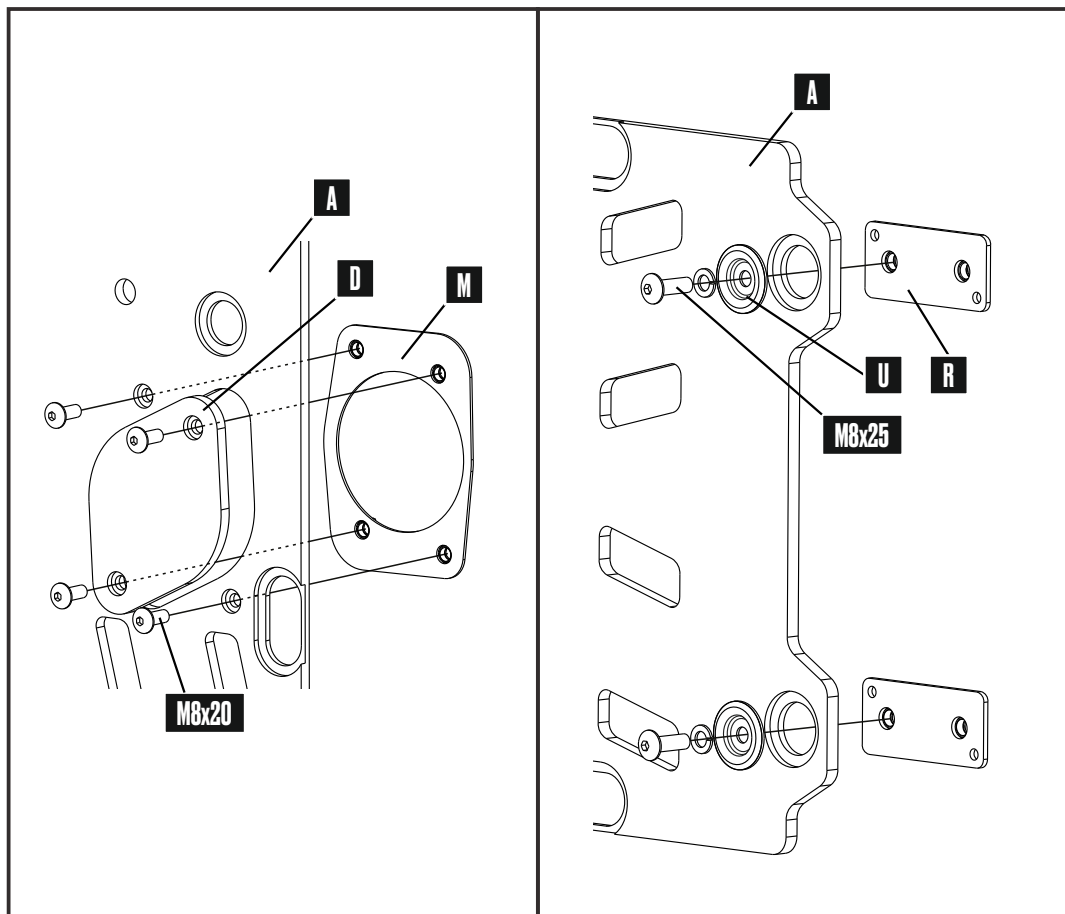


Поднять квадроцикл и снять штатную защиту днища.

Открутить отмеченные стрелками болты и снять передний лист пластика.

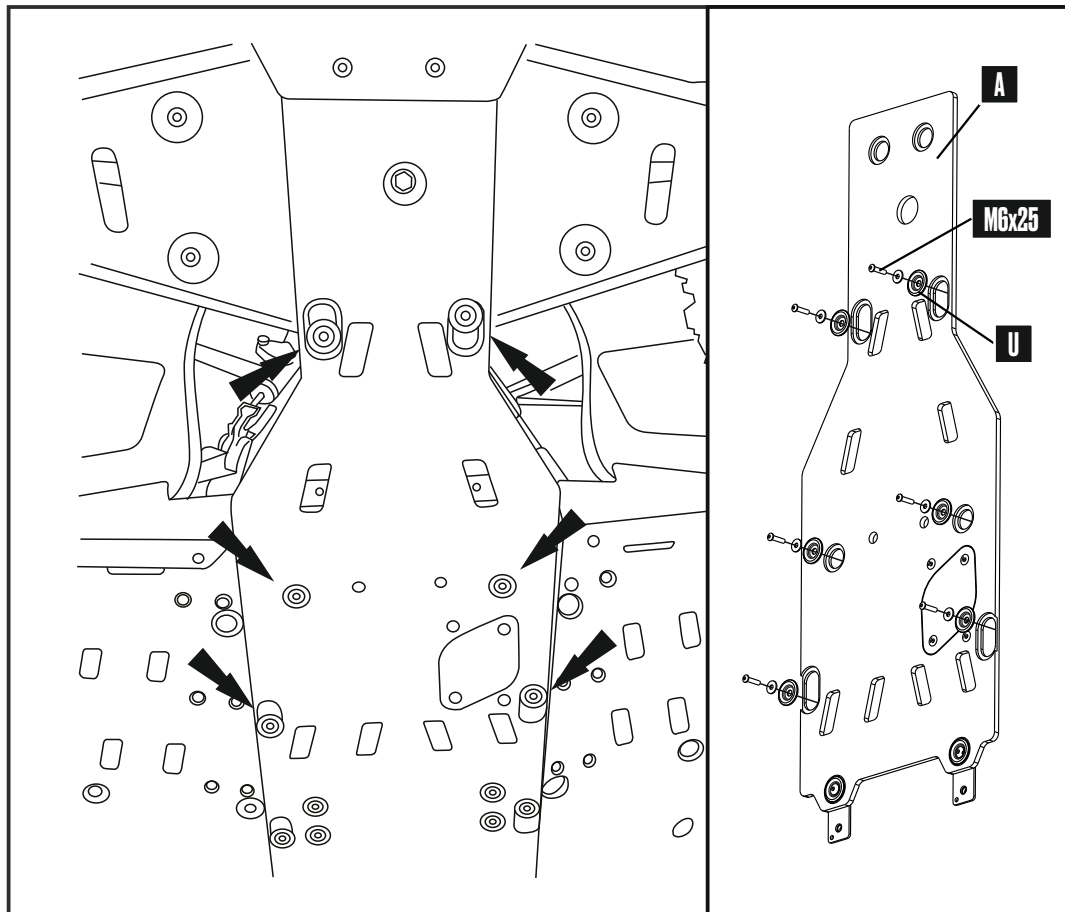


Установить кронштейн площадки для отвала, как показано на рисунке.  
Использовать винты M8x20 и спец. шайбы.

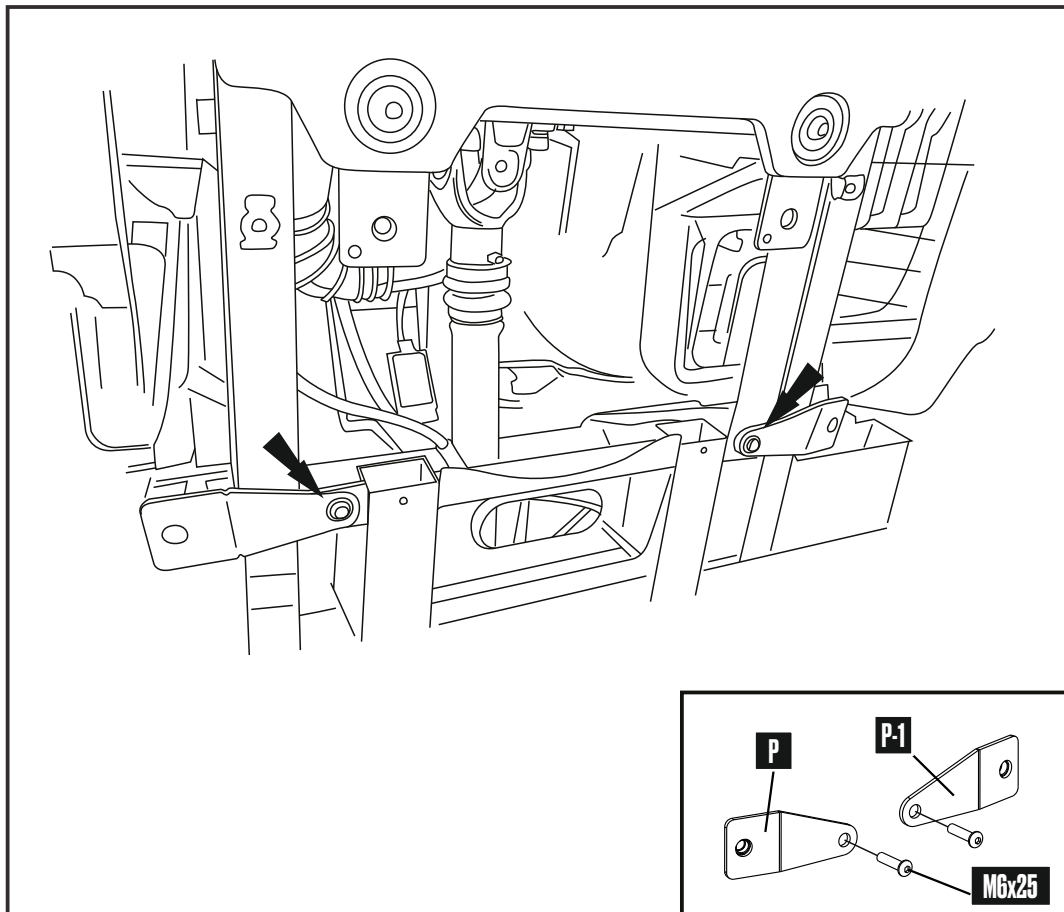


Закрепить на переднем листе пластину лючка. Далее закрепить лючок. Использовать винты M8x20.

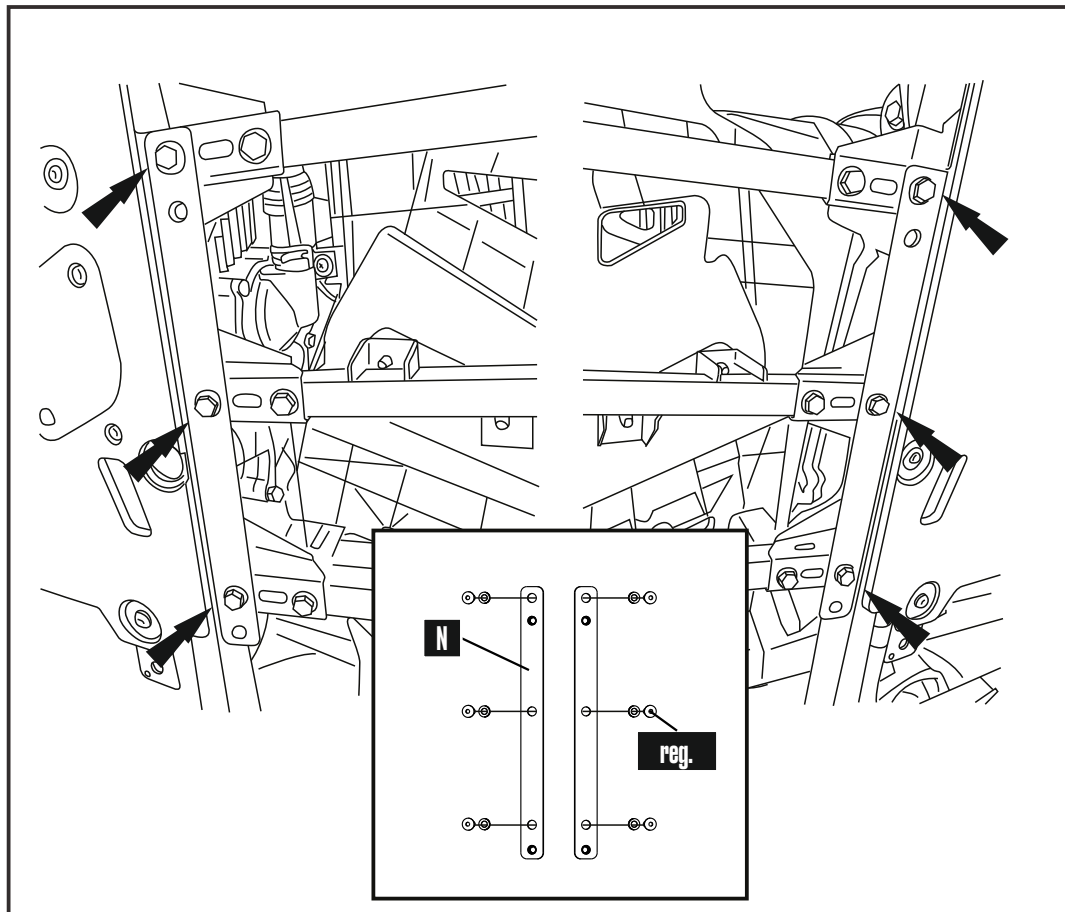
Закрепить на переднем листе соединяющие пластины. Использовать винты M8x25 и спец. шайбы.



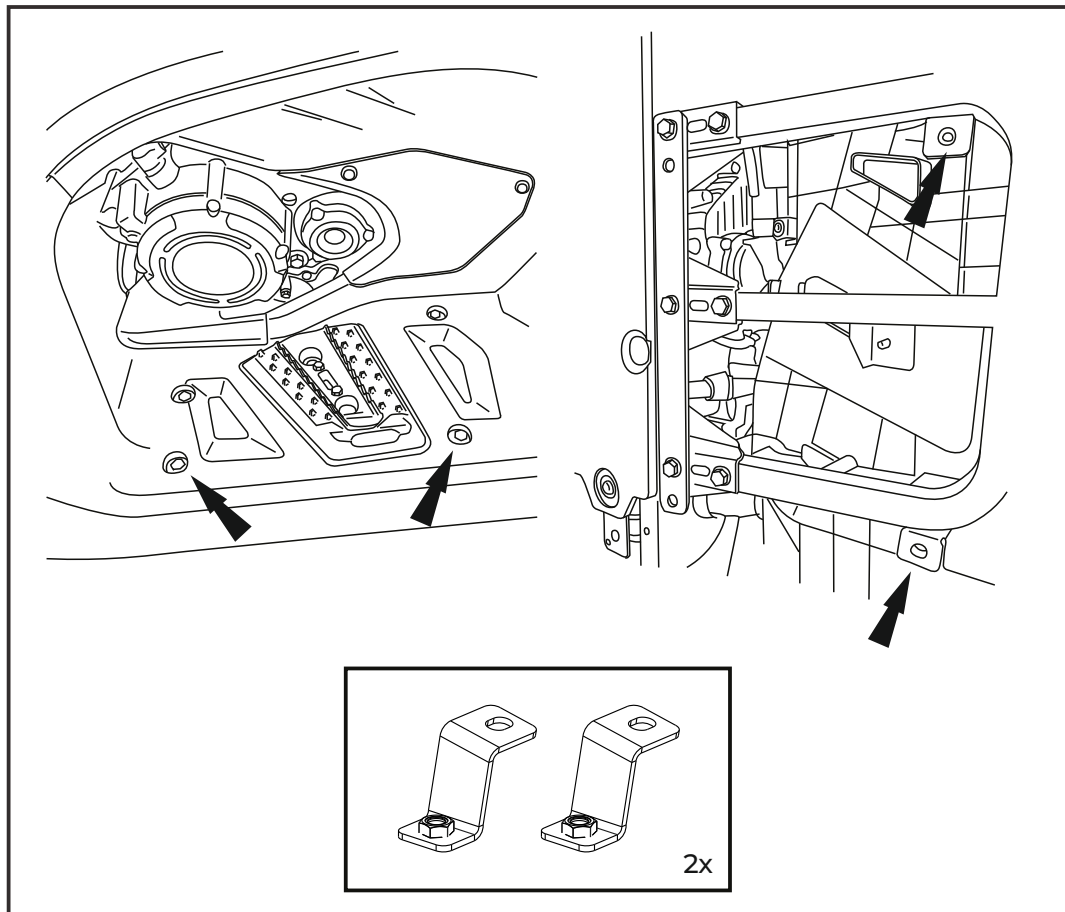
Установить передний лист на квадроцикл и закрепить винтами М6х25 с увеличенными шайбам б и спец. шайбами, как изображено на рисунке.



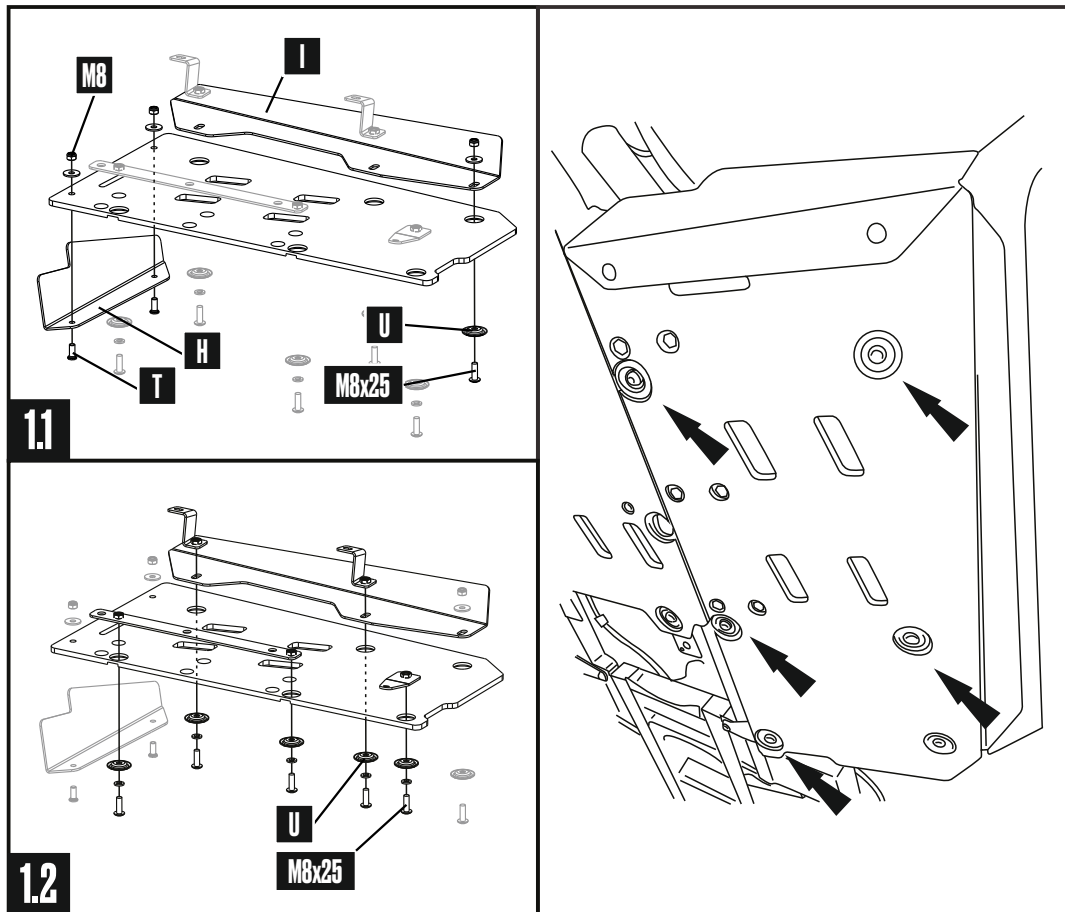
Закрепить левый и правый соединительные кронштейны, как изображено на рисунке. Использовать винты M6x25.



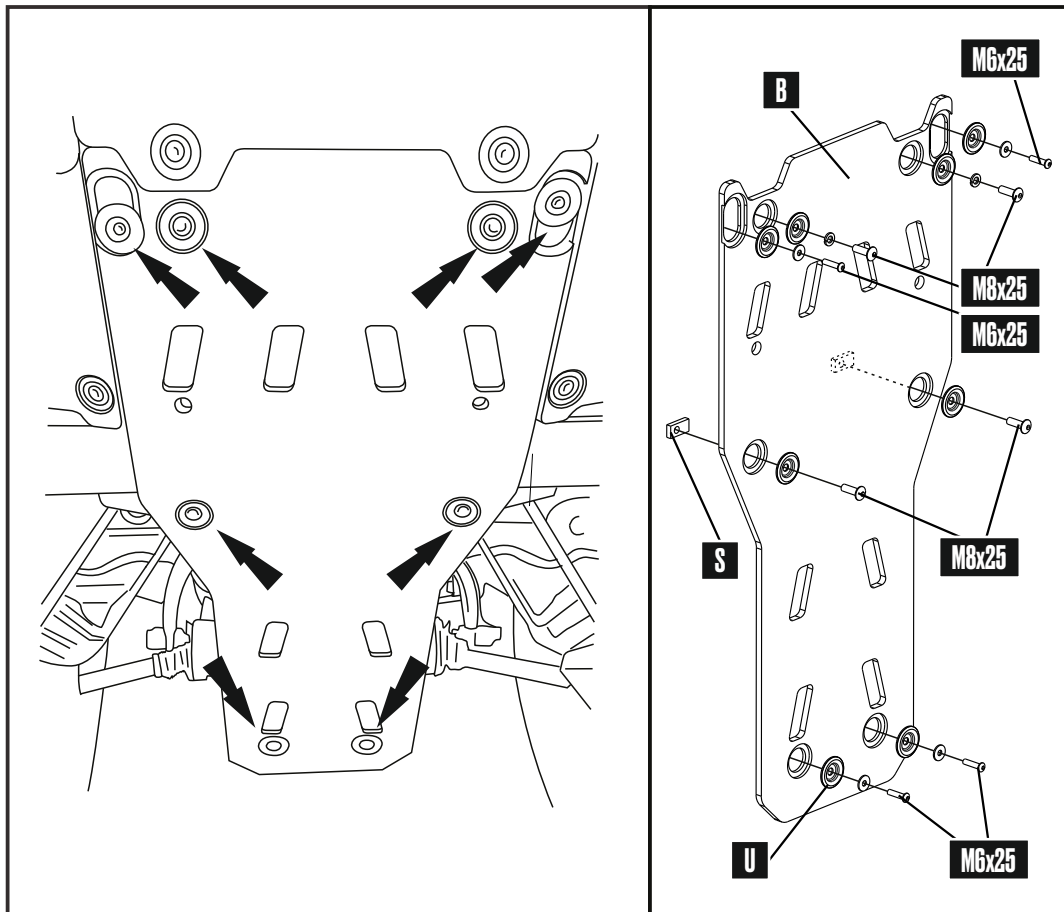
Установить планки, как показано на рисунках, используя штатный крепёж.



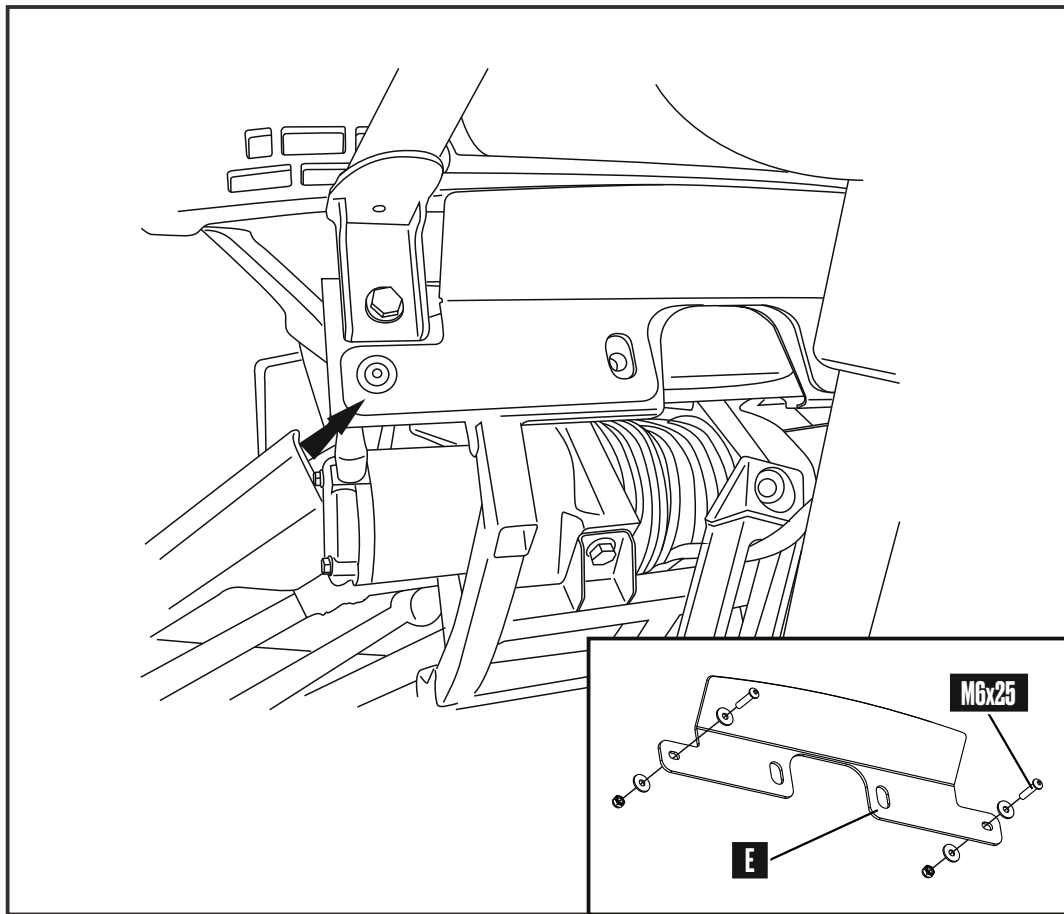
Открутить отмеченные болты на подножке. Просунуть между пластиком и рамой подножки левые кронштейны боковин, как показано на рисунке справа. Далее закрутить болты обратно.



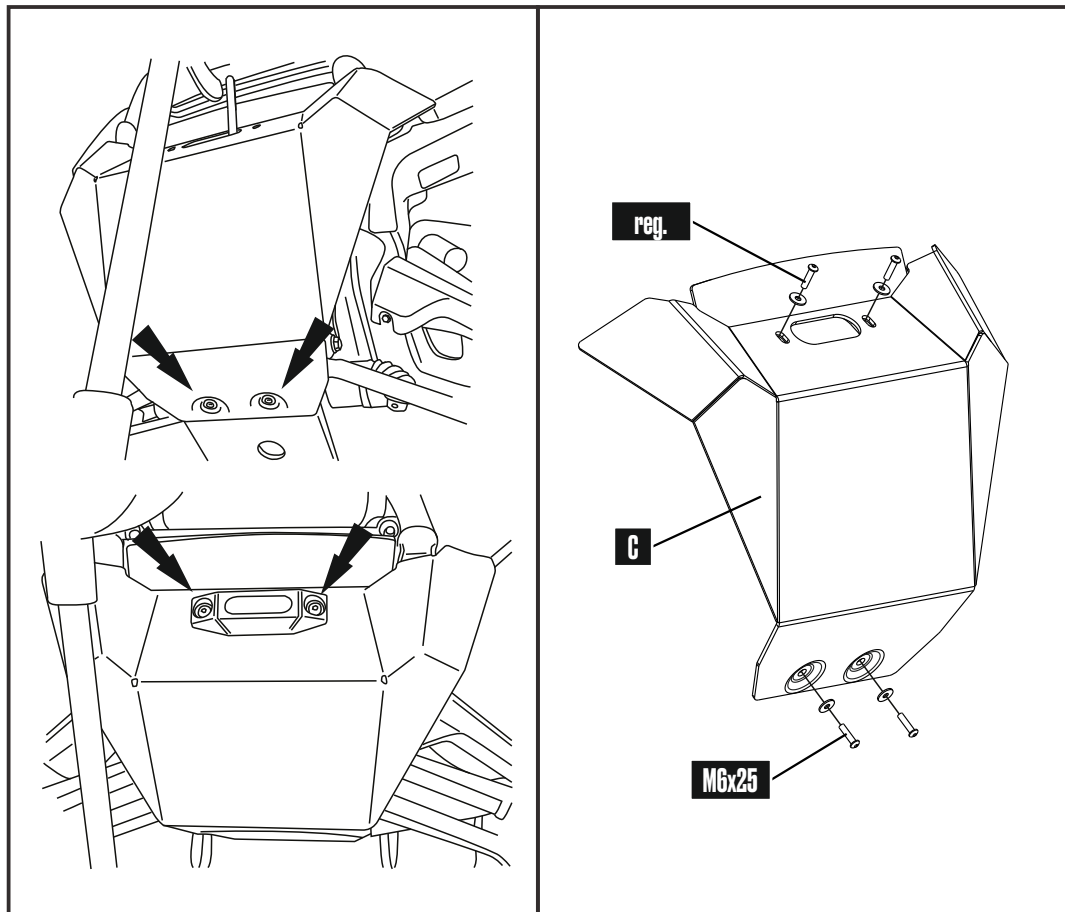
Закрепить на левом листе F защиту арки H и порога I, как показано на рисунке 1.1 в левой части (вместе с гайками M8 использовать увеличенные шайбы 8). Далее установить боковой лист на квадроцикл и закрепить винтами M8x25, спец. шайбами и гроверами 8 в соответствии со схемой 1.2. Повторить данные операции с правой частью квадроцикла.



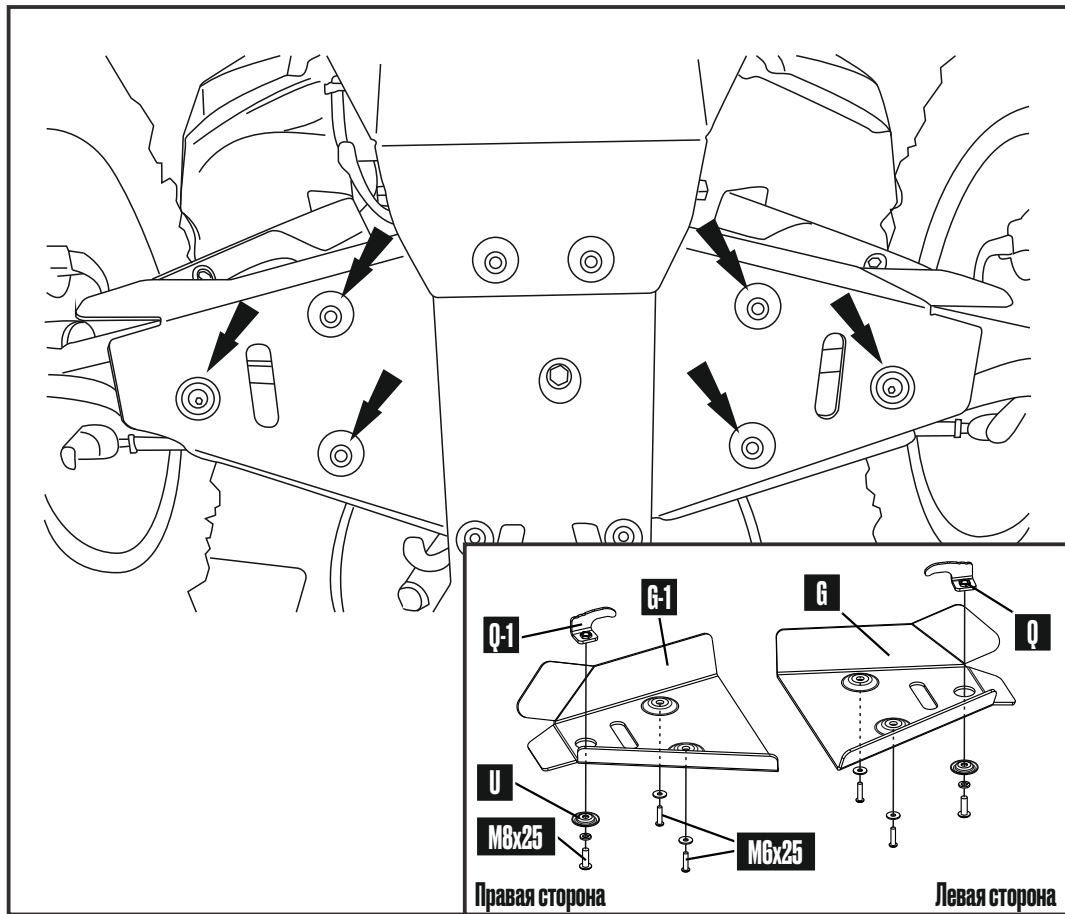
Установить задний лист защиты, как показано на рисунке.  
 Использовать винты M6x25 вместе с увеличенными шайбами B  
 и спец. шайбами и винты M8x25 с гроверами 8 и спец. шайбами /  
 закладными планками S и спец. шайбами.



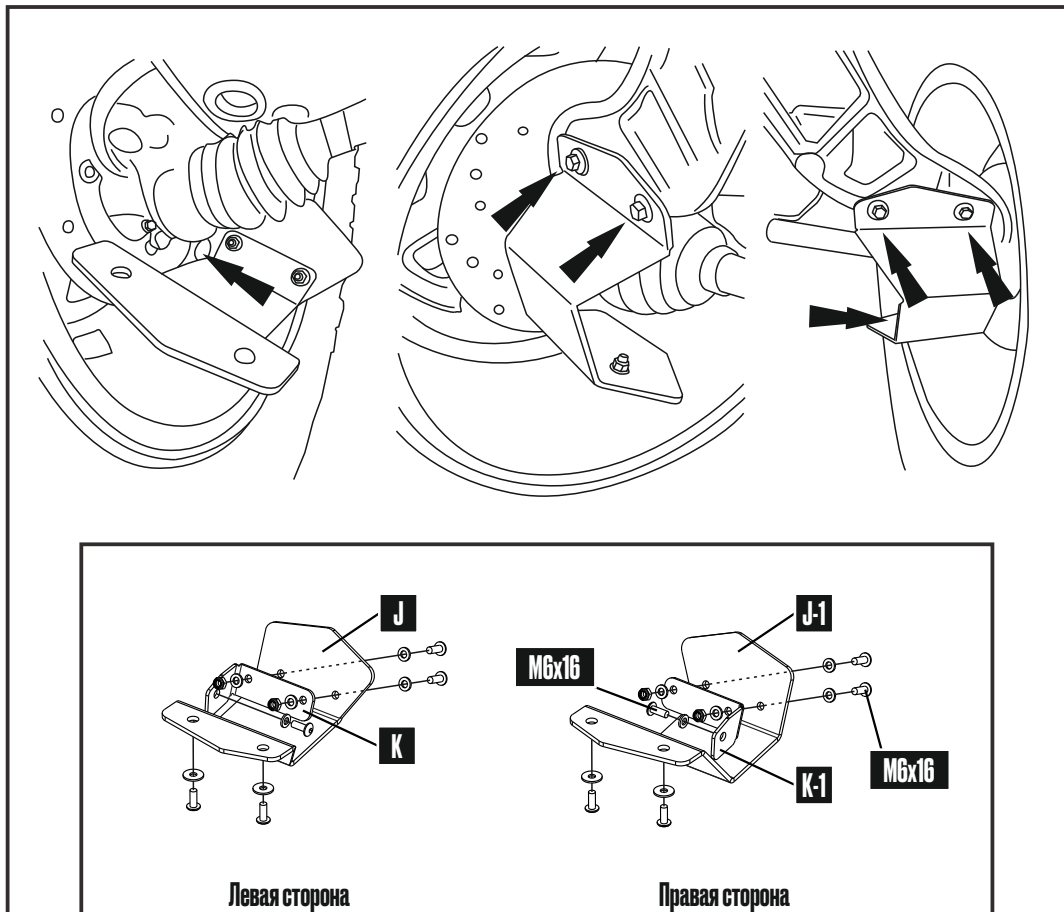
Установить переднюю накладку, как показано на рисунке.  
Использовать винты M6x25, шайбы увеличенные 6 и гайки M6.



Установить передний защитный лист сначала за нижние точки крепления с помощью винтов М6х25 и увеличенных шайб 6. Затем, совместно с установкой клюза, зафиксировать верхние точки крепления защиты на штатный крепёж.



Установить левую и правую защиту передних рычагов.  
Закрепить винтами M6x25 и увеличенными шайбами 6,  
винтами M8x25, спец. шайбами и гроверами 8 и крючками.



Левая сторона

Правая сторона

Собрать задние рычаги с кронштейнами, как изображено на рисунках.  
Установить защиту задних рычагов, как показано на рисунках выше.