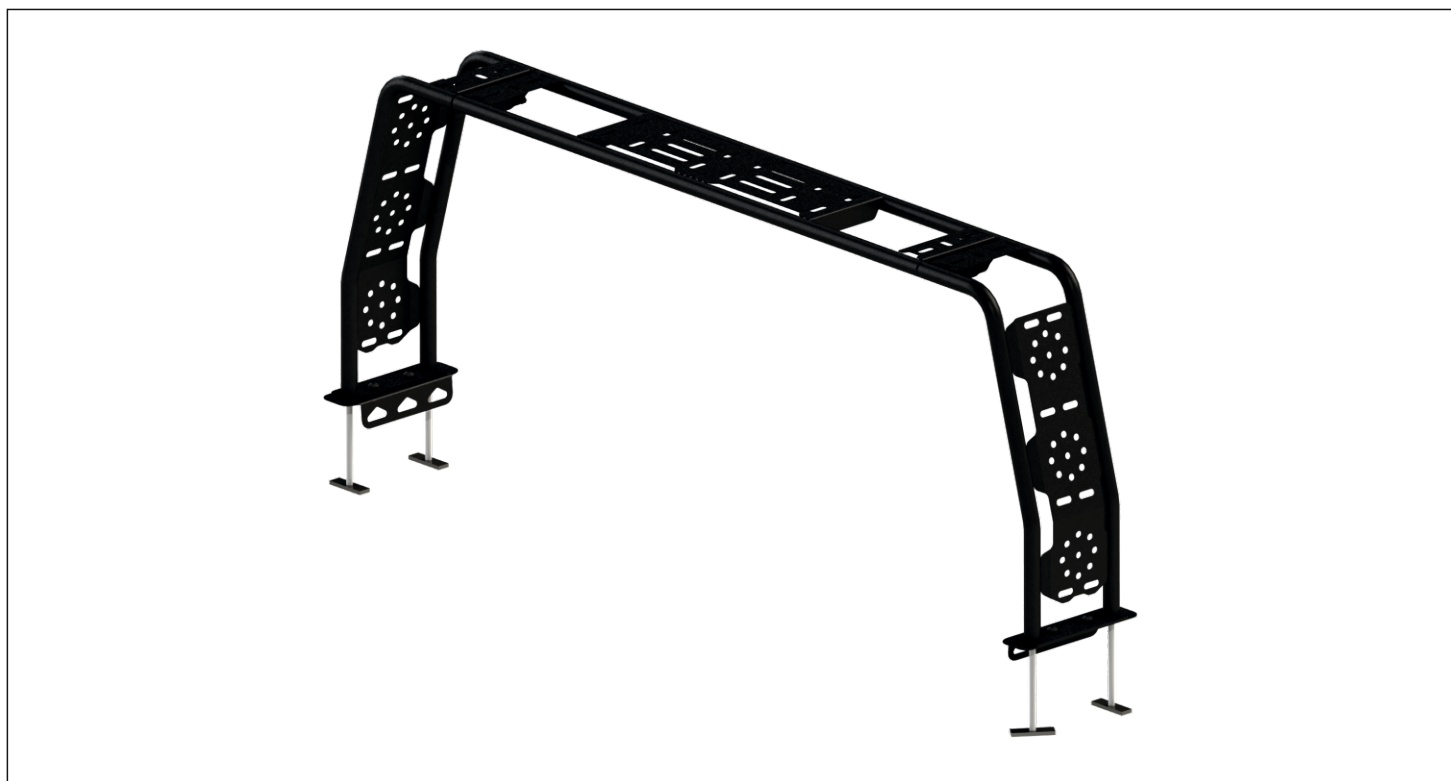




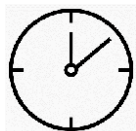
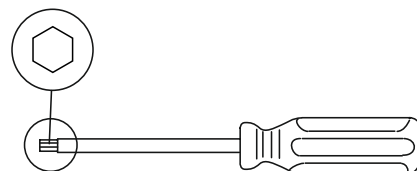
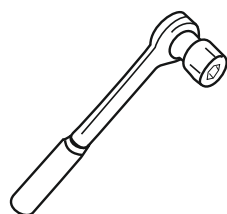
ИНСТРУКЦИЯ ПО УСТАНОВКЕ 40.MP1102

багажной платформы

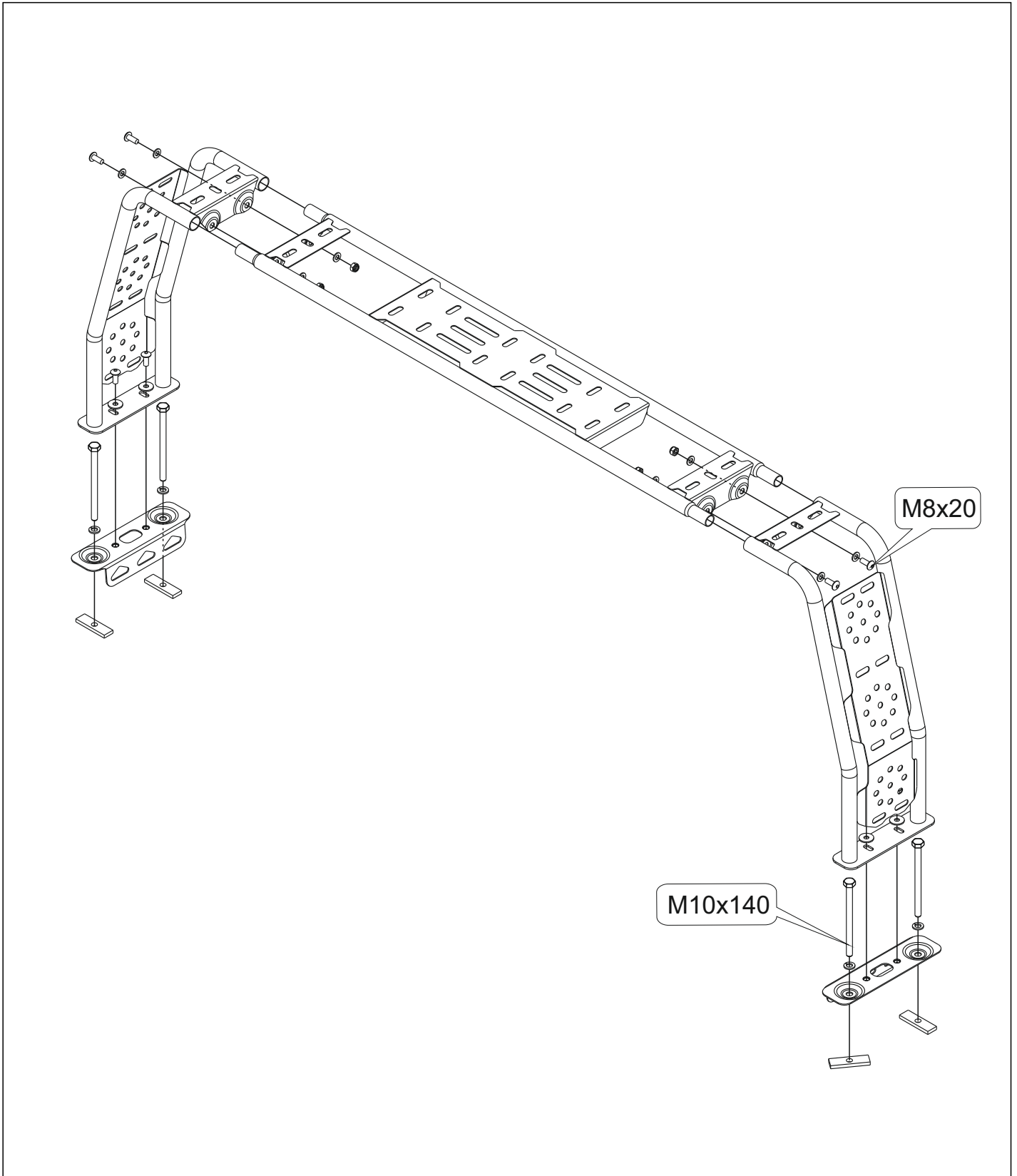
TGB Landmax 1000



Инструменты:

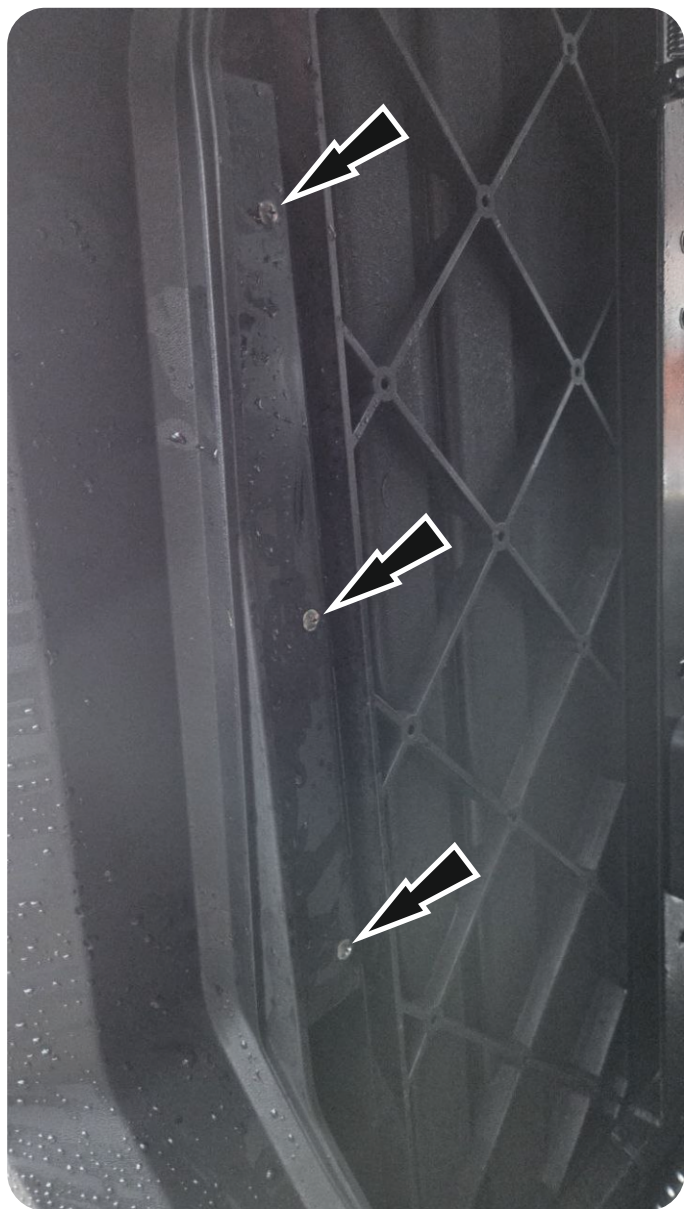


Время установки: 30-45 мин.



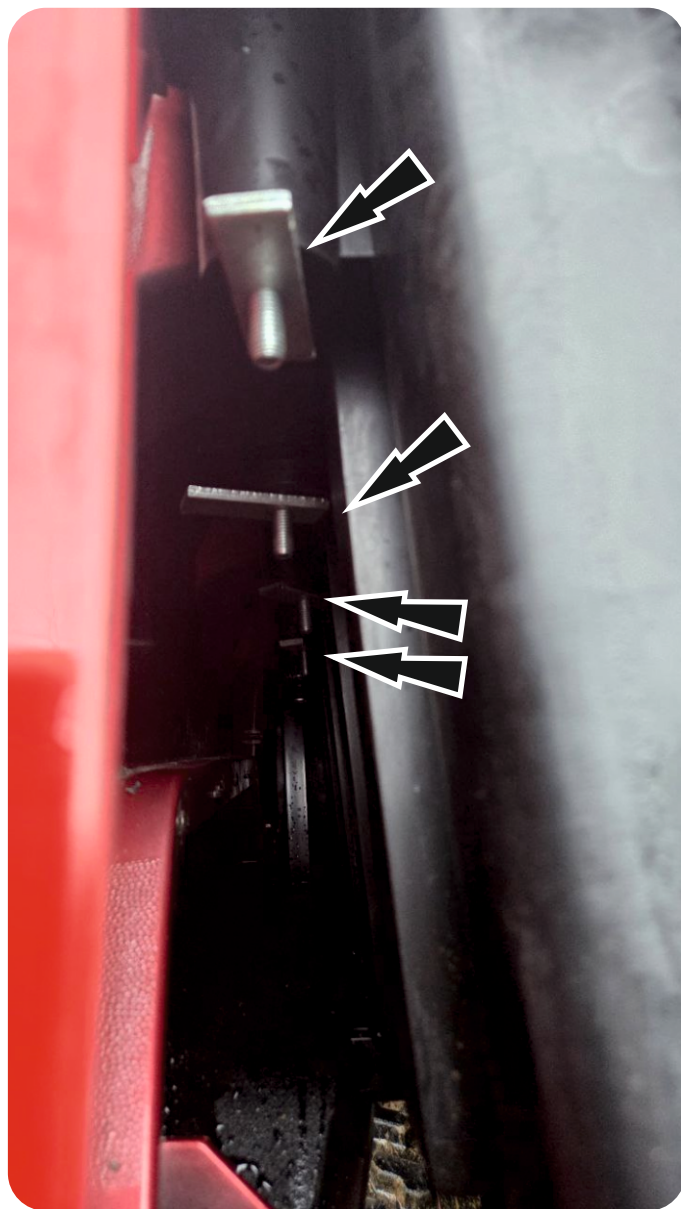
1

Общая схема сборки представлена на рисунке.



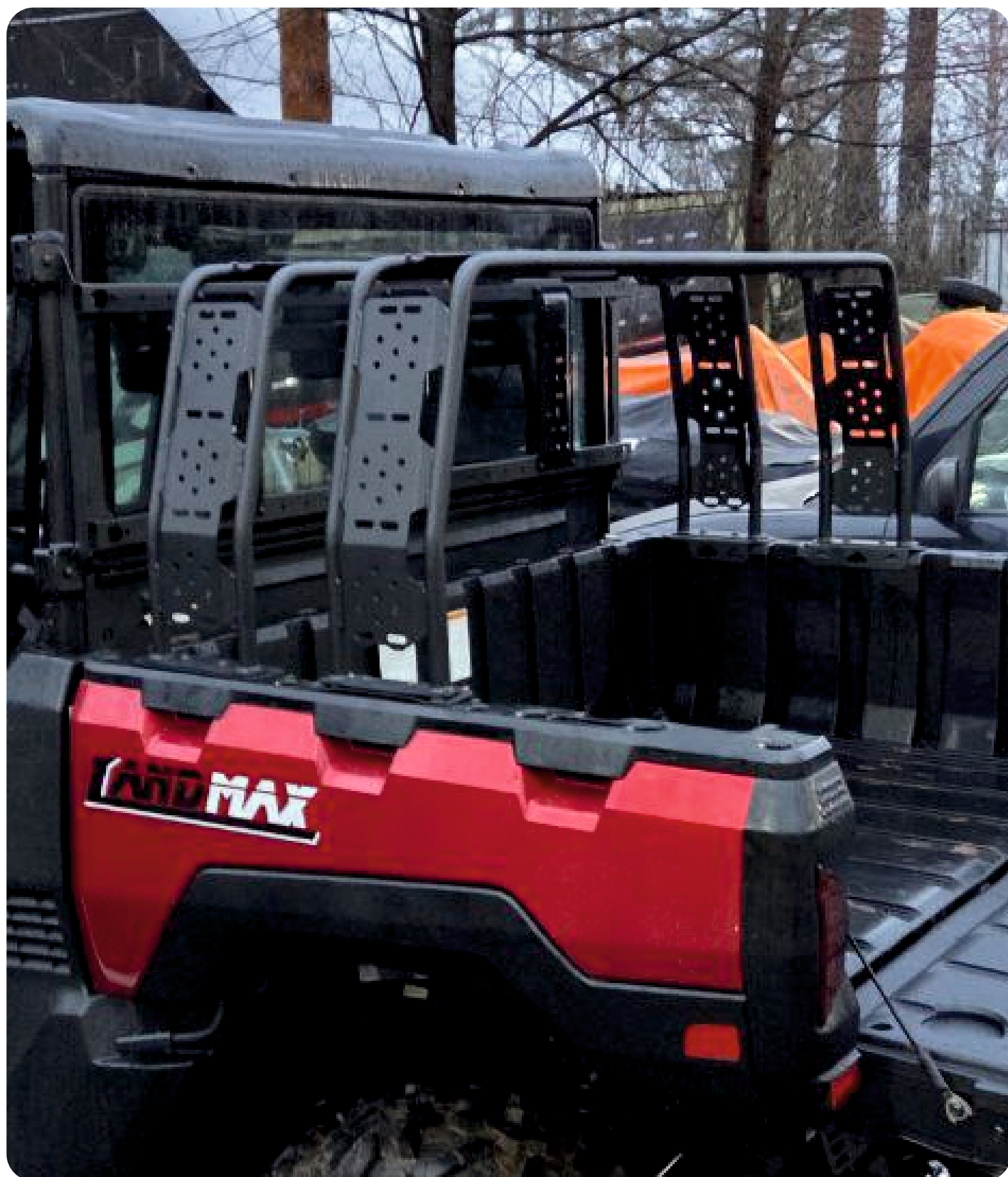
2

Открутить крепеж для доступа к креплению.



3

Установить закладную как на фото и закрутить.


4

Дальнейшую сборку произвести согласно схеме 1. Итоговый вариант сборки представлен на фото.